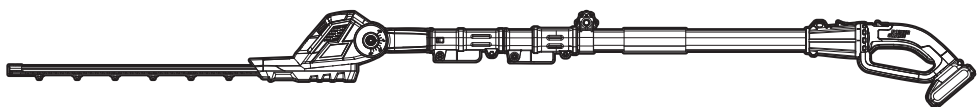


WORX



20V Cordless Pole Hedge Trimmer

EN

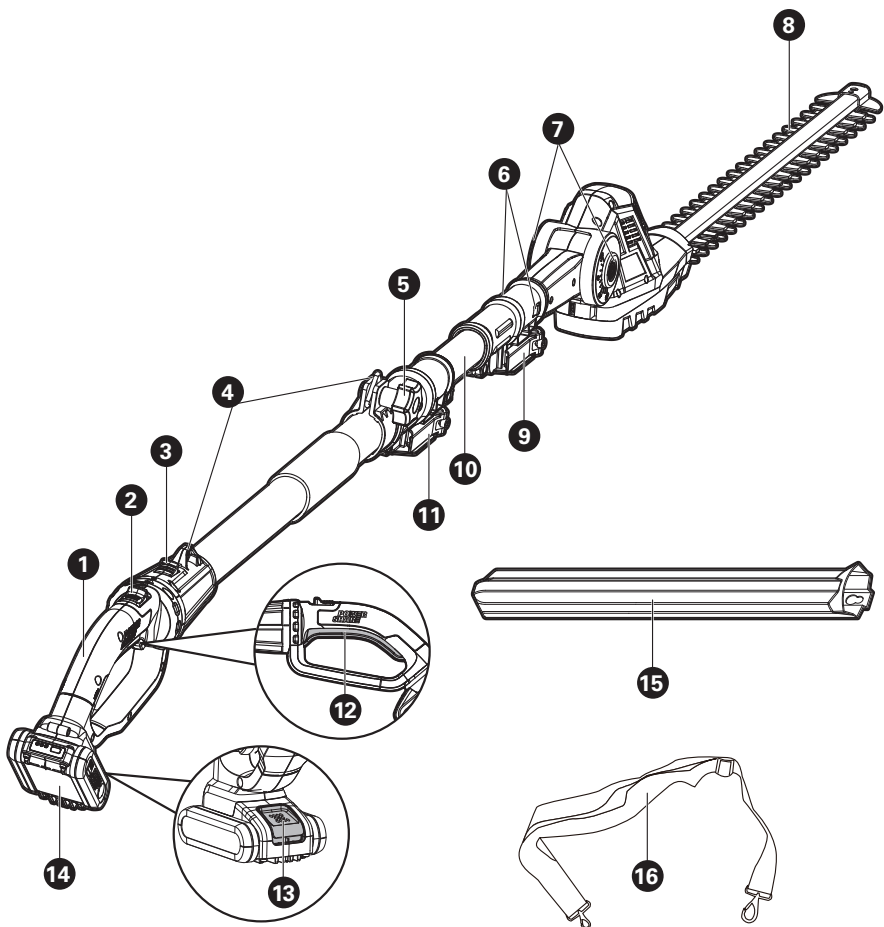
P06

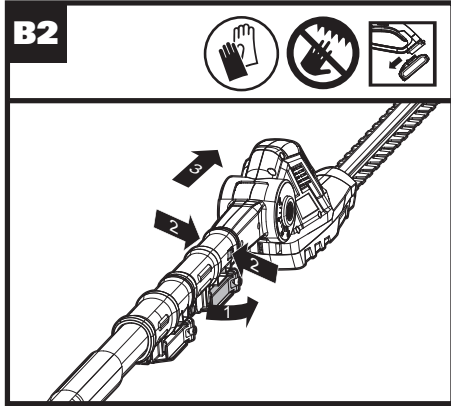
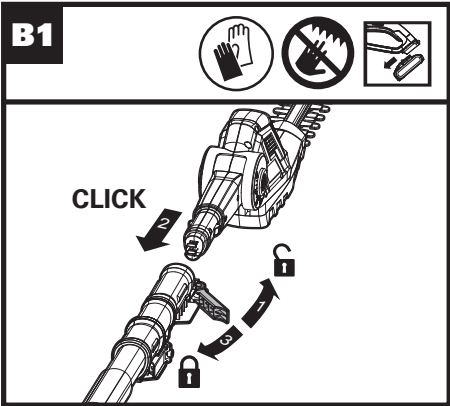
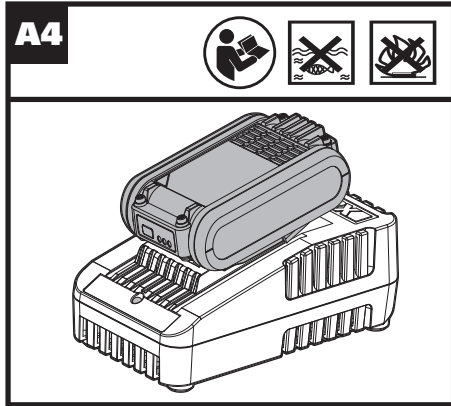
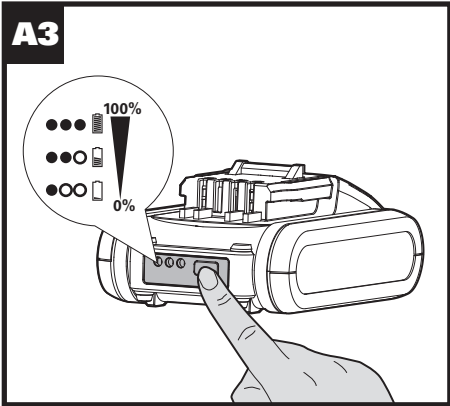
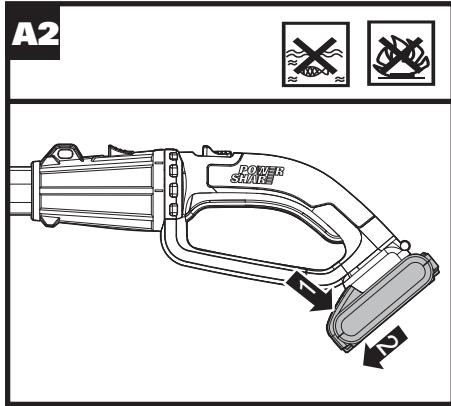
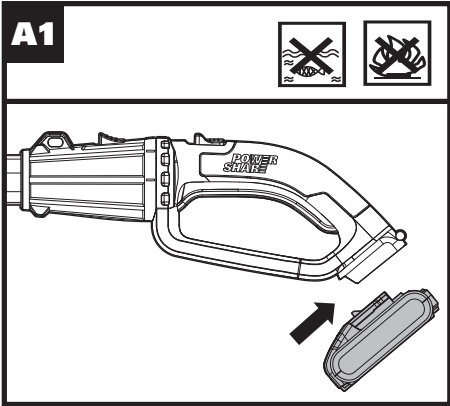
20в Аккумуляторный штанговый кусторез

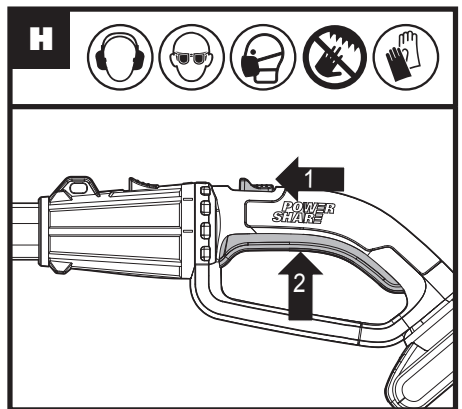
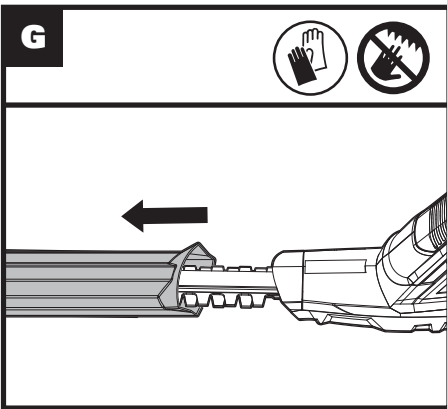
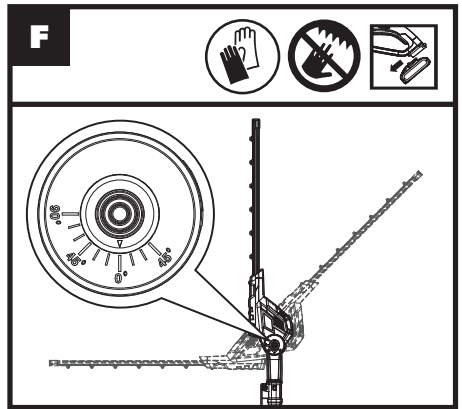
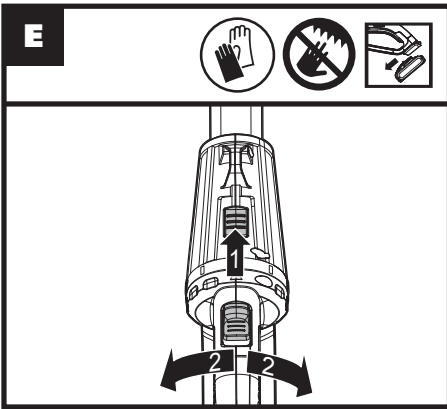
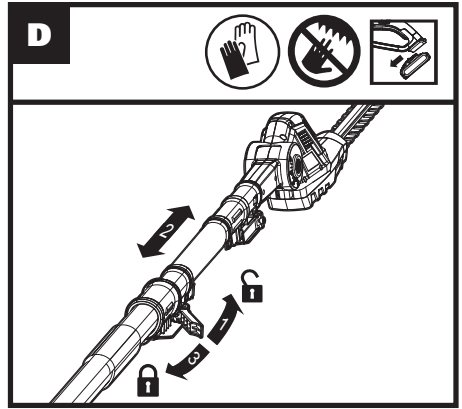
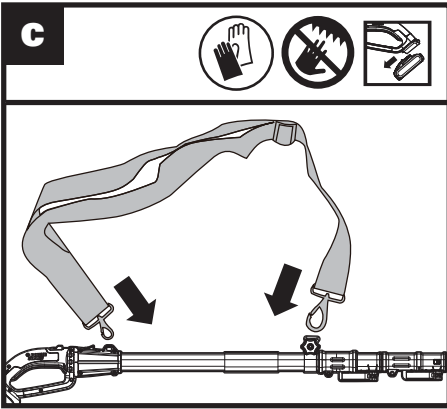
RU

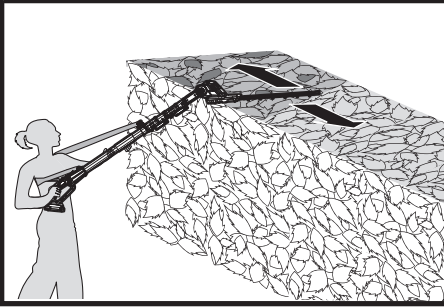
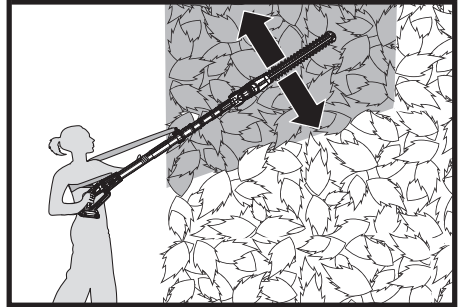
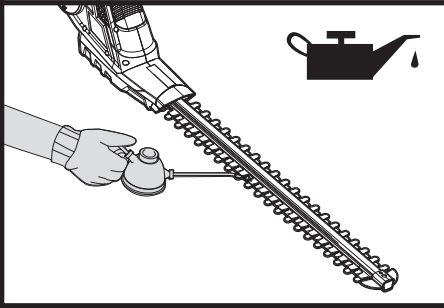
P12

WG252E WG252E.9 WA0308







I1**I2****J**

БЕЗОПАСНОСТЬ ИЗДЕЛИЯ ОБЩИЕ ПРЕДОСТЕРЕЖЕНИЯ ПО ТЕХНИКЕ БЕЗОПАСНОСТИ ПРИ РАБОТЕ С ЭЛЕКТРОИНСТРУ- МЕНТОМ

! **ПРЕДОСТЕРЕЖЕНИЕ:** Внимательно ознакомьтесь со всеми предупреждениями по технике безопасности, инструкциями, рисунками и спецификациями, прилагаемыми к этому электроинструменту. Невыполнение всех нижеприведенных инструкций и рекомендаций может привести к поражению электрическим током, пожару и/или серьезным травмам.

СОХРАНИТЕ ВСЕ ИНСТРУКЦИИ И ПРЕДОСТЕРЕЖЕНИЯ ДЛЯ ДАЛЬНЕЙШЕГО ИСПОЛЬЗОВАНИЯ

Термин “электроинструмент” в предупреждениях относится к вашему электроинструменту с питанием от сети (шнур) или к электроинструменту с батарейным питанием (беспроводной).

1. БЕЗОПАСНОСТЬ РАБОЧЕЙ ЗОНЫ

- a) **Держите рабочую зону чистой и хорошо освещенной.** Загроможденные или затемненные зоны predisполагают к несчастным случаям.
- b) **Не используйте электроинструменты во взрывоопасных средах, например, в присутствии легковоспламеняющихся жидкостей, газов или пыли.** Электроинструменты создают искры, которые могут воспламенить пыль или пары.
- c) **Держите детей и прохожих в стороне во время работы с электроинструментом.** Отвлекающие факторы могут привести к потере контроля над инструментом.

2. ЭЛЕКТРОБЕЗОПАСНОСТЬ

- a) **Вилки с электроинструментом должны соответствовать розетке. Никогда не изменяйте штепсель каким-либо образом. Запрещается использовать любые переходники с заземленными электроинструментами.** Не модифицированные вилки и соответствующие розетки уменьшают риск поражения электрическим током.
- b) **Избегайте контакта тела с заземленными поверхностями, такими как трубы, радиаторы, плиты и**

холодильники. Существует повышенный риск поражения электрическим током, если ваше тело заземлено.

- c) **Не подвергайте электроинструмент воздействию дождя или влажности.** Вода, попадающая в электроинструмент, повысит риск поражения электрическим током.
- d) **Запрещается применять шнур не по назначению. Никогда не используйте шнур для переноски, вытягивания или отсоединения электроинструмента. Держите шнур вдали от тепла, масла, острых краев или движущихся частей.** Поврежденные или запутанные шнуры повышают риск поражения электрическим током.
- e) **При работе с электроинструментом на открытом воздухе используйте удлинитель, предназначенный для использования на открытом воздухе.** Использование шнура, подходящего для использования на открытом воздухе, снижает риск поражения электрическим током.
- f) **Если работа электроинструмента во влажном месте неизбежна, используйте устройство защитного отключения.** Использование УЗО снижает риск поражения электрическим током.

3. ЛИЧНАЯ БЕЗОПАСНОСТЬ

- a) **Будьте внимательны, следите за тем, что вы делаете, и пользуйтесь здравым смыслом при работе с электроинструментом. Не используйте электроинструмент во время усталости или под воздействием наркотиков, алкоголя или медикаментов.** Невнимательность при работе электроинструмента может привести к серьезной травме.
- b) **Используйте средства индивидуальной защиты. Всегда надевайте защитные очки.** Защитное оборудование, такое как пылезащитная маска, несскользящая защитная обувь, каски или защита слуха, используемые для соответствующих условий, уменьшат риск возникновения травмы.
- c) **Предотвращение непреднамеренного запуска. Перед подключением к источнику питания и / или батарейному блоку убедитесь, что переключатель находится в положении “выключено”.** Перенос электроинструментов с пальцем на выключателе или зарядка включенных электроинструментов приводит к несчастным случаям.
- d) **Перед включением электроинструмента убедитесь, что вы не касаетесь гаечных ключей.** Ключ, прикрепленный к вращающейся части электроинструмента, может стать причиной травмы.
- e) **Не наклоняйтесь. Постоянно сохраняйте равновесие.** Это позволяет лучше контролировать электроинструмент в

неожиданных ситуациях.

- f) **Одевайтесь должным образом. Не надевайте св ободную одежду или украшения. Держите волосы, одежду и перчатки вдали от движущихся частей.** Свободная одежда, ювелирные изделия или длинные волосы могут быть зацеплены движущимися частями.
- g) **Если устройства оборудованы соединением для удаления пыли и подключения коллекторов, убедитесь, что такое оборудование подключено и используется должным образом.** Использование пылеулавливателей может уменьшить опасность, связанную с пылью.
- h) **Не позволяйте опыту, полученному при частом использовании инструментов, расслабиться и игнорировать принципы безопасной работы с инструментами.** Неосторожное действие может привести к серьезной травме в течение доли секунды.

4. ИСПОЛЬЗОВАНИЕ ЭЛЕКТРОИНСТРУМЕНТА И УХОД ЗА НИМ

- a) **Запрещается избыточно загружать электроинструмент. Используйте подходящий электроинструмент для вашей работы.** Правильно подобранный электроинструмент сделает работу, для которой он был разработан, лучше и безопаснее.
- b) **Не используйте электроинструмент, если выключатель не работает.** Любой электроинструмент, который не может управляться с помощью переключателя, опасен и должен быть отремонтирован.
- c) **Перед выполнением любых регулировок, заменой принадлежностей или хранением электроинструмента отсоедините штекер от источника питания и / или аккумулятора батареи от электроинструмента.** Такие предупредительные меры безопасности уменьшают риск случайного запуска электроинструмента.
- d) **Храните электроинструменты в недоступном для детей месте и не позволяйте лицам, незнакомым с этой инструкцией, работать с ним.** Инструменты опасны в руках необученных пользователей.
- e) **Обслуживайте электроинструменты. Проверьте несоосность движущихся частей, поломку деталей и любые другие состояния, которые могут повлиять на работу электроинструмента. В случае повреждения отремонтируйте электроинструмент перед использованием.** Многие несчастные случаи связаны с плохим обслуживанием электроинструментов.
- f) **Поддерживайте заточку и чистоту**

режущих инструментов. Правильно обслуживаемые режущие инструменты с острыми режущими кромками легче контролировать, и снижается вероятность их деформации.

- g) **Используйте электроинструмент, принадлежности и т. д. в соответствии с этими инструкциями, с учетом условий выполняемой работы.** Использование электроинструмента для операций, отличающихся от предназначенного использования, может привести к опасной ситуации.
- h) **Следите, чтобы руки и захватные поверхности были сухими, чистыми и свободными от смазочного масла и консистентной смазки.** Скользкие ладони и захватные поверхности не позволяют безопасно обращаться с инструментом и контролировать его в непредвиденных ситуациях.

5. ИСПОЛЬЗОВАНИЕ И ОБСЛУЖИВАНИЕ АКУМУЛЯТОРНЫХ ИНСТРУМЕНТОВ

- a) **Для зарядки используйте только зарядное устройство, указанное изготовителем.** Зарядное устройство, которое подходит для одного типа аккумуляторов, может представлять опасность возгорания при использовании с другим типом аккумуляторов.
- b) **Используйте электроинструменты только со специально предназначенными аккумуляторами.** Использование любого другого типа аккумуляторов может стать причиной травм и пожара.
- c) **Когда аккумулятор не используется, храните его подальше от других металлических предметов, например, скрепок, монет, ключей, гвоздей, винтов или других небольших металлических предметов, которые могут привести к замыканию клемм.** Замыкание клемм аккумулятора может стать причиной ожогов или пожара.
- d) **В неблагоприятных условиях из аккумулятора может вытекать жидкость; избегайте контакта с этой жидкостью. Если контакт все же произошел, промойте пострадавшее место водой. Если жидкость попала в глаза, немедленно обратитесь за медицинской помощью.** Жидкость, вытекающая из аккумулятора, может вызвать раздражение или ожоги.
- e) **Не используйте аккумулятор или инструмент в случае их повреждения или изменения.** Поврежденные или измененные аккумуляторы могут вести себя непредсказуемо, что может стать причиной пожара, взрыва или опасности получения травмы.
- f) **Не подвергайте аккумулятор или инструмент воздействию огня или**

избыточной температуры. Воздействие огня или температуры выше 130°C может стать причиной взрыва.

- g) **Выполняйте все инструкции по зарядке и не заряжайте аккумулятор или инструмент вне пределов диапазона температур, указанных в инструкциях.** Неправильная зарядка или зарядка при температурах, которые выходят за пределы указанного диапазона, может повредить аккумулятор и увеличить опасность пожара.

6) ОБСЛУЖИВАНИЕ

- a) **Обслуживайте свой инструмент только с помощью квалифицированного специалиста по ремонту, используя только идентичные запасные части.** Это обеспечит поддержание безопасности электроинструмента.
- b) **Никогда не обслуживайте поврежденные аккумуляторы.** Обслуживание аккумуляторов должно выполняться только изготовителем или авторизованными сервисными провайдерами.

Правила техники безопасности при работе с машинкой для подрезания живой изгороди:

- a) **Держитесь на безопасном расстоянии от режущего ножа. Не удаляйте срезанный материал и не держите материал для среза во время движения ножей. При очистке застрявшего материала убедитесь, что питание отключено.** Невнимательность при работе со шпалерными ножницами может привести к серьезным травмам.
- b) **Переносите кусторез за рукоятку при остановлении лезвия и следите за тем, чтобы не включить какой-либо выключатель питания.** Правильный перенос кустореза снизит риск случайного запуска и получения травм от лезвий.
- c) **При транспортировке или хранении шпалерных ножниц всегда надевайте крышку режущего устройства.** Надлежащее обращение со шпалерными ножницами поможет снизить риск получения травм от режущих ножей.
- d) **При очистке застрявшего материала или ремонте устройства убедитесь, что все выключатели питания выключены, а батарея вынута или отсоединена.** При очистке застрявшего материала или ремонте устройства неожиданное срабатывание кустореза может привести к серьезным травмам.

- e) **Держите инструмент за изолированные поверхности при выполнении операций, когда режущий инструмент может коснуться скрытой проводки.** При контакте с проводкой, находящейся под напряжением, металлические детали инструмента тоже находятся под напряжением и могут вызвать поражение оператора электрическим током.
- f) **Держите все шнуры питания и кабели далеко от места резки.** Шнуры и кабели, спрятанные в живых изгородях или кустах, могут быть случайно разрезаны лезвием
- g) **Не используйте кусторез в плохих погодных условиях, особенно, когда есть молния.** Это снижает риск удара молнией.
- h) **Держите посторонние предметы в живых изгородях и кустах, например, проволочные заборы и скрытая проводка.**
- i) **Держите кусторез правильно, например, обеими руками, если установлены две ручки.**
- j) **Кусторез предназначен для использования оператором на земле, а не на лестницах или в месте с неустойчивыми опорами.**
- k) **Перед использованием кустореза пользователь должен убедиться, что блокирующее(ие) устройство (а) любых движущихся элементов (например, удлиненный вал и поворотный элемент), если таковые имеются, находятся в заблокированном положении.**
- l) **Регулярно производите ремонт для регулируемого механизма останова.**

Правила безопасности при эксплуатации телескопического кустореза:




- a) **Чтобы снизить риск поражения током, никогда не используйте телескопический кусторез вблизи линий электропередачи.** Контакт или использование вблизи линий электропередачи может привести к серьезным травмам или поражению током, приводящим к смерти.
- b) **Всегда используйте две руки при работе с телескопическим кусторезом.** Держите телескопический кусторез обеими руками на случай выход из-под контроля.
- c) **Всегда используйте защитный шлем при работе с телескопическим кусторезом вверх.** Падение обломков может привести к серьезным травмам.

Правила техники безопасности для аккумуляторной батареи





- a) Не допускается разбирать, вскрывать, измельчать элементы питания и аккумуляторную батарею.
- b) Не допускается накоротко замыкать элементы питания или аккумулятор. Не допускается беспорядочно хранить элементы питания или аккумулятор в коробке или ящике, где они могут замкнуть друг друга или могут быть замкнуты другими металлическими предметами. Если аккумуляторная батарея не используется, держите ее подальше от металлических предметов, таких как зажимы, монеты, гвозди, винты и прочие металлические предметы небольшого размера, которые могут соединить клеммы друг с другом. Короткое замыкание клемм батареи может стать причиной ожогов или пожара.
- c) Не допускается подвергать аккумуляторную батарею воздействию высоких температур или пламени. Избегайте хранения аккумуляторной батареи в местах, подверженных воздействию прямого солнечного света.
- d) Не допускается подвергать аккумуляторную батарею механическим ударам
- e) В случае протечки аккумуляторной батареи, не допускайте контакта электролита с кожей или глазами. В случае такого контакта необходимо промыть пораженный участок обильным количеством воды и обратиться за медицинской помощью.
- f) В случае проглатывания элемента питания или аккумулятора необходимо незамедлительно обратиться за медицинской помощью.
- g) Аккумуляторную батарею необходимо содержать в чистоте и сухости.
- h) В случае загрязнения контактов аккумуляторной батареи их необходимо протереть чистой сухой тканью.
- i) Аккумуляторную батарею необходимо заряжать перед использованием. Всегда следуйте данной инструкции и используйте правильный порядок зарядки.
- j) Не допускается оставлять аккумулятор на зарядном устройстве, если он не используется.
- k) После продолжительного хранения может потребоваться несколько раз зарядить и разрядить аккумуляторную батарею для достижения максимальной эффективности ее работы.

- l) Аккумуляторная батарея работает наиболее эффективно при нормальной комнатной температуре ($20^{\circ}\text{C} \pm 5^{\circ}\text{C}$).
- m) При утилизации аккумуляторных батарей держите их отдельно от других электромеханических систем.
- n) Используйте только зарядные устройства, указанные WORK. Не допускается использовать какие-либо зарядные устройства, за исключением специально предназначенных для данного оборудования. Зарядное устройство, которое подходит для одной аккумуляторной батареи, может стать причиной пожара при использовании с другой аккумуляторной батареей.
- o) Не допускается использовать какие-либо аккумуляторные батареи, не предназначенные для использования с данным оборудованием.
- p) Храните аккумуляторную батарею в местах, недоступных для детей.
- q) Следует сохранить оригинальную документацию на изделие для будущего использования.
- r) По возможности извлекайте аккумуляторную батарею из изделия, если она не используется.
- s) Утилизируйте аккумуляторную батарею должным образом.
- t) Не используйте с устройством элементы разного производства, емкости, размера или типа.
- u) Не извлекайте батарейный блок из оригинальной упаковки до начала использования.
- v) Осмотрите отметки «плюс» (+) и «минус» (-) на батарее и удостоверитесь в правильном использовании.

УСЛОВНЫЕ ОБОЗНАЧЕНИЯ

	Для сокращения риска травмы пользователь должен прочитать руководство по эксплуатации прибора
	ВНИМАНИЕ
	Наденьте защитные наушники

	Наденьте защитные очки
	Наденьте респиратор
	Носите защитный шлем.
	защитные перчатки
	защитные обуви
	Держите руки подальше от лезвия
	Не оставляйте под дождем или водой
	Держитесь на достаточном расстоянии от линий электропередач
 Li-Ion	Литий-ионный аккумулятор Этот продукт был отмечен символом, связанным с «раздельным сбором» для всех батарейных блоков и батареи. Затем он утилизируется или раскреплен, чтобы уменьшить воздействие на окружающую среду. Батарейный блок могут быть вредны для окружающей среды и здоровья человека, поскольку они содержат вредные вещества.
	Не поджигать

	При неправильной утилизации батареи могут попасть в водный цикл, что может быть опасным для экосистемы. Не выбрасывайте использованные батареи в несортированные бытовые отходы.
	Перед выполнением наладочных работ, обслуживания и ремонта выньте батарею.
	Заблокировать
	Разблокировать

СПИСОК КОМПОНЕНТОВ

1. ТЕЛЕСКОПИЧЕСКАЯ РУЧКА
2. КНОПКА БЛОКИРОВКИ НА ТЕЛЕСКОПИЧЕСКОЙ ШТАНГЕ
3. КНОПКА ВРЩЕНИЯ НА ТЕЛЕСКОПИЧЕСКОЙ ШТАНГЕ
4. КРЮЧКИ ДЛЯ ПЛЕЧЕВОГО РЕМНЯ
5. КНОПКА РЕГУЛИРОВКИ КРЮЧКА
6. КНОПКА БЛОКИРОВКИ ТРИММЕРНОЙ ГОЛОВКИ
7. КНОПКА ВРАЩЕНИЯ
8. ЛЕЗВИЕ
9. РАСЦЕПЛЯЮЩИЙ РЫЧАГ ТРИММЕРНОЙ ГОЛОВКИ
10. ВНУТРЕННЯЯ ШТАНГА
11. РАСЦЕПЛЯЮЩИЙ РЫЧАГ ВНУТРЕННЕЙ ШТАНГИ
12. ПЕРЕКЛЮЧАТЕЛЬ ВКЛ./ВЫКЛ.
13. КНОПКА ВЫПУСКА БАТАРЕЙНОГО БЛОКА *
14. БАТАРЕЙНЫЙ БЛОК *
15. ОБОЛОЧКА
16. ПЛЕЧЕВОЙ РЕМЕНЬ

* Не все принадлежности, иллюстрированные или описанные включены в стандартную поставку.

ТЕХНИЧЕСКИЕ ХАРАКТЕРИСТИКИ

Тип **WG252E WG252E.9 (250-299**
-обозначения машин для аккумуляторных
ножниц для травы)

	WG252E	WG252E.9
Напряжение	Макс. 20 В **	
Скорость холостого хода	1340 об/мин	
Макс. длина реза	45см	
Диаметр резки	16мм	
Длина машины	От 1.3м д1.8м (полностью вытнутый)	
Угол поворота триммерной головки	От -45 до 90 градусов (10 позиций)	
Угол поворота ручки	Всего 180 градусов	
Всего достигает	3.2м	
Емкость батареи	2.0Ah (WA3551)	/
Тип батареи	Литий-ионная батарея	/
Модель зарядника	WA3880	/
Ток заряда	Вход: 100-240В-50/60Гц, Выход: 20В , 2.0А	/
Время зарядки (прибл.)	58мин	/
Вес устройства:	3.6кг	3.2кг

*Напряжение измерено без рабочей нагрузки.
Первоначальное напряжение аккумулятора достигает максимум 20 В. Номинальное напряжение составляет 18 В


ПРИНАДЛЕЖНОСТИ

	WG252E	WG252E.9
БАТАРЕЙНЫЙ БЛОК(WA3551)	1	/
ЗАРЯДНОЕ УСТРОЙСТВО (WA3880)	1	/

ОБОЛОЧКА	1	
ПЛЕЧЕВОЙ РЕМЕНЬ	1	
АКЦЕССУАР К КУСТОРЕЗУ (WA0308)	1	

Рекомендуется приобретать все принадлежности в том же магазине, где был приобретен инструмент. Обратитесь к вспомогательной упаковке для получения более подробной информации. Помощь и консультацию можно также получить у продавца

ЭКСПЛУАТАЦИЯ

 **ВНИМАНИЕ:** Перед использованием инструмента, внимательно прочитайте руководство по эксплуатации

Применение по назначению

Сад продукт предназначен для легкой обрезки кустарников и газонов края для внутреннего использования.

Сборка и работа

ДЕЙСТВИЕ	Рисунок
Перед Эксплуатацией	
Установка батарей	См. рис. A1
Снятие батарей	См. рис. A2
Проверка состояния батарей	См. рис. A3
ПРИМЕЧАНИЕ. РисунокA3 применим только каккумуляторным батареямс индикаторной лампойаккумулятора	
Зарядка аккумулятора Более подробную информацию можно найти в руководстве зарядного устройства	См. рис. A4
СБОРКА УСТРОЙСТВА	
Присоединение и отпусkanie телескопической штанги	См. рис. B1, B2

<p>Присоединение и регулирование плечевого ремня Рекомендуется всегда прикреплять плечевой ремень при использовании инструмента. Отрегулируйте плечевой ремень для комфортной работы. ВАЖНОЕ: Никогда не надевайте ремень по диагонали через плечо и грудь, а наденьте его на одно из плеч. Таким образом, вы можете быстро удалить инструмент с вашего тела в случае опасности</p>	<p>См. рис. С</p>	<p>ВЕРХНЯЯ СРЕЗКА ПРЕДУПРЕЖДЕНИЕ: Не используйте Ваши шпалерные ножницы в случае отсутствия, повреждения или поломки до момента исполнения замены или ремонта всех поврежденных деталей. Несоблюдение данного указания может привести к серьезным травмам.</p>	<p>См. рис. I1</p>
<p>Удлинение внутренней штанги</p>	<p>См. рис. D</p>	<p>БОКОВАЯ СРЕЗКА ПРЕДУПРЕЖДЕНИЕ: Прекратите работу кустореза перед вращением ручки.</p>	<p>См. рис. I2</p>
<p>Вращение задней ручки ПРИМЕЧАНИЕ: Угол резания можно регулировать в диапазоне от 0° до 90° влево или вправо. ПРЕДУПРЕЖДЕНИЕ: Проверьте, что ручка заблокирована в нужном положении перед началом работы. Не поворачивайте ручку во время работы кустореза.</p>	<p>См. рис. E</p>	<p>СМАЗКА РЕЖУЩИХ НОЖЕЙ Во избежание повреждения лезвия важно использовать для смазки только рекомендованное стандартное масло (WD-40).</p>	<p>См. рис. J</p>
<p>Регулирование угла головки ПРЕДУПРЕЖДЕНИЕ: Неправильное закрепление головки триммерной может привести к травме и / или повреждению имущества.</p>	<p>См. рис. F</p>	<p>ИСПОЛЬЗОВАНИЕ ШПАЛЕРНЫХ НОЖИЦ</p> <p>Перед началом работы осмотрите область, предназначенную для среза, удалите объекты, которые могут быть отброшены или могут помешать работе режущих ножей. Перед включением шпалерных ножниц всегда держите их двумя руками ножом от себя.</p> <p>При срезке новой растительности используйте широкие пролеты, чтобы стебли попадали прямо на нож.</p> <p>Перед началом срезки материала дождитесь, пока режущие ножи достигнут максимальной скорости. Всегда работайте вдали от людей и твердых предметов, таких как стены, большие камни, деревья, автомобили и т.д.</p> <p>При застревании ножа немедленно остановите работу шпалерных ножниц. Отсоедините кабель питания шпалерных ножниц от розетки и удалите застрявшие обрезки из ножей.</p> <p>При срезке колючей или имеющей шипы растительности надевайте перчатки. Перемещайте шпалерные ножницы таким образом, чтобы ветки попадали прямо на лезвия режущих ножей.</p> <p>Не пытайтесь срезать стебли, длина которых слишком велика.</p> <p>ВЕРХНЯЯ СРЕЗКА При срезке используйте широкие пролеты.</p>	
<p>ЭКСПЛУАТАЦИЯ</p>			
<p>Снятие оболочки</p>	<p>См. рис. G</p>		
<p>НАЧАЛО И РАБОТЫ И ЕЕ О КОНЧАНИЕ</p>	<p>См. рис. H</p>		

Наилучшие результаты достигаются при небольшом наклоне режущих ножей.

БОКОВАЯ СРЕЗКА

При обрезке боков живой изгороди начинайте снизу и двигайтесь вверх, огибая ножом верхнюю внутреннюю кромку изгороди. Использование такого способа позволяет обрабатывать большую часть изгороди, чем достигается более равномерный рост.

ТЕХНИЧЕСКОЕ ОБСЛУЖИВАНИЕ

Извлеките аккумулятор из кустореза перед регулированием, обслуживанием или ремонтом.

В инструменте отсутствуют детали, подлежащие обслуживанию пользователем. Никогда не используйте воду или химические чистящие средства для чистки электроинструмента. Протирайте его сухой тканью. Всегда храните электроинструмент в сухом месте. Содержите в чистоте вентиляционные отверстия двигателя. Очищайте от пыли все рабочие органы управления.

Для аккумуляторных инструментов

Диапазон температур окружающей среды для использования и хранения инструмента и аккумулятора - 0°C - 45°C.

Рекомендуемый диапазон температур окружающей среды для системы зарядки во время зарядки - 0°C - 40°C.

ЗАЩИТА ОКРУЖАЮЩЕЙ СРЕДЫ



Утилизация

Инструмент, его аксессуары и упаковочные материалы должны сортироваться для экологически безопасной переработки. Пластиковые компоненты маркированы по категориям.



EAC

Импортер: ООО «ПОЗИТЕК-ЕВРАЗИЯ»

Адрес: Российская Федерация, 117342, г. Москва, ул. Бутлерова, д. 17, этаж 3 ком 67

Страна производства: КНР

Изготовитель: Позитек Технолоджи (КНР) Ко. Лтд.

Адрес: Донгванг Роуд, 18, Сучжоу Индастриал Парк, Цзянсу, КНР

Срок службы изделия: 6 лет

Срок гарантии: 2 года

Дата производства изделия: указана на изделии

Телефон сервисной службы ООО «ПОЗИТЕК-ЕВРАЗИЯ»: 7 (495) 136-83-96

Электронная почта service.ru@positecgroup.com

WORX
it's your nature

www.worx.com

Copyright © 2019, Positec. All Rights Reserved.